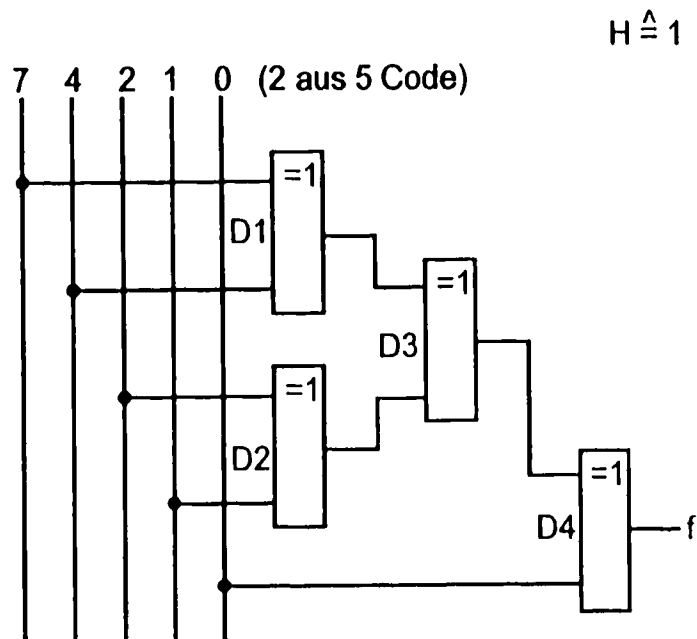


0577

Die nebenstehende Schaltung prüft den anliegenden 2-aus-5-Code. Welche Behauptung ist richtig?

- 1 Sind 1 oder 3 Bit im Zustand 1, hat der Ausgang f den Wert 1.
- 2 Sind 1 oder 2 Bit im Zustand 1, hat der Ausgang f den Wert 1.
- 3 Sind 0 oder 1 Bit im Zustand 1, hat der Ausgang f den Wert 1.
- 4 Sind 2 oder 3 Bit im Zustand 1, hat der Ausgang f den Wert 1.
- 5 Sind 3 oder 4 Bit im Zustand 1, hat der Ausgang f den Wert 1.

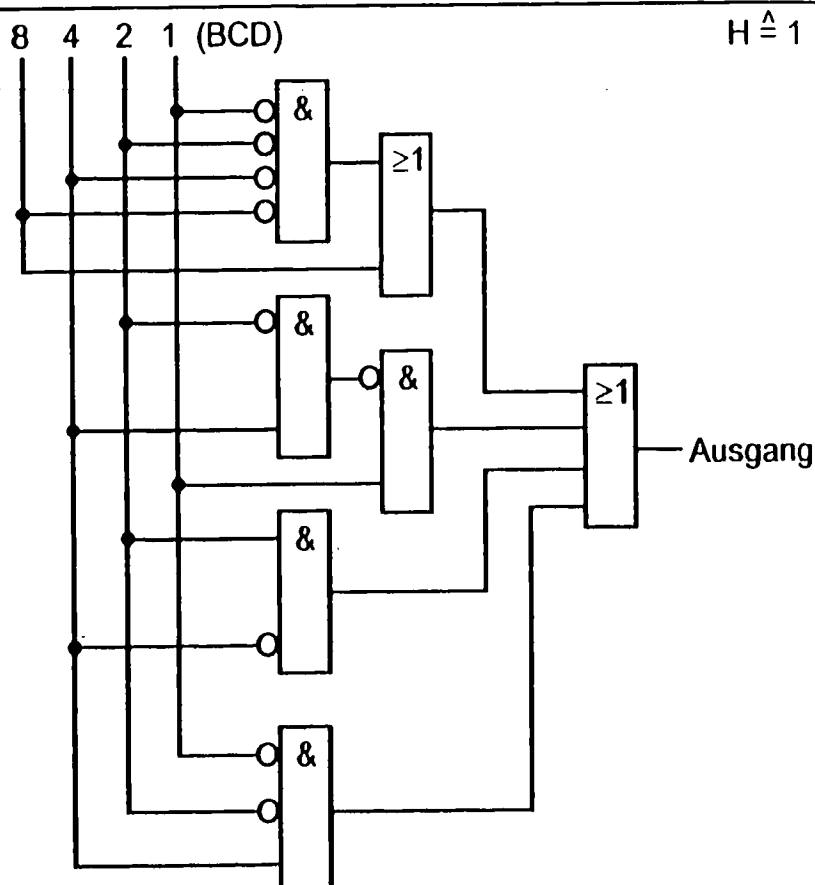


0578

Die nebenstehende Schaltung zeigt den Teil eines BCD-7 Segment-Codeumsetzers. Welches Segment wird bei diesem Teil umgesetzt, wenn die dargestellte Wahrheitstabelle gilt?

- 1 c
- 2 b
- 3 c
- 4 d
- 5 a

	8	4	2	1	a	b	c	d	e	f	g
0	0	0	0	0	1	1	1	1	1	1	0
1	0	0	0	1	0	1	1	0	0	0	0
2	0	0	1	0	1	1	0	1	1	0	1
3	0	0	1	1	1	1	1	1	0	0	1
4	0	1	0	0	0	1	1	0	0	1	1
5	0	1	0	1	1	0	1	1	0	1	1
6	0	1	1	0	1	0	1	1	1	1	1
7	0	1	1	1	1	1	1	0	0	0	0
8	1	0	0	0	1	1	1	1	1	1	1
9	1	0	0	1	1	1	1	1	0	1	1



0579

Die nebenstehende Schaltung zeigt den Teil eines BCD-7 Segment-Codeumsetzers. Welches Segment wird bei diesem Teil umgesetzt, wenn die dargestellte Wahrheitstabelle gilt?

- 1 d
- 2 f
- 3 c
- 4 g
- 5 c

	8	4	2	1	a	b	c	d	e	f	g
0	0	0	0	0	1	1	1	1	1	1	0
1	0	0	0	1	0	1	1	0	0	0	0
2	0	0	1	0	1	1	0	1	1	0	1
3	0	0	1	1	1	1	1	1	0	0	1
4	0	1	0	0	0	1	1	0	0	1	1
5	0	1	0	1	1	0	1	1	0	1	1
6	0	1	1	0	1	0	1	1	1	1	1
7	0	1	1	1	1	1	1	0	0	0	0
8	1	0	0	0	1	1	1	1	1	1	1
9	1	0	0	1	1	1	1	1	0	1	1

