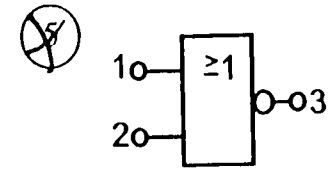
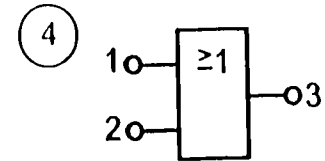
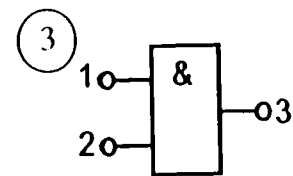
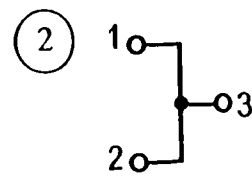
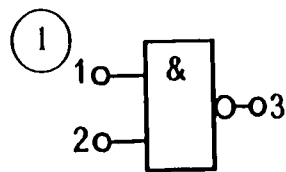
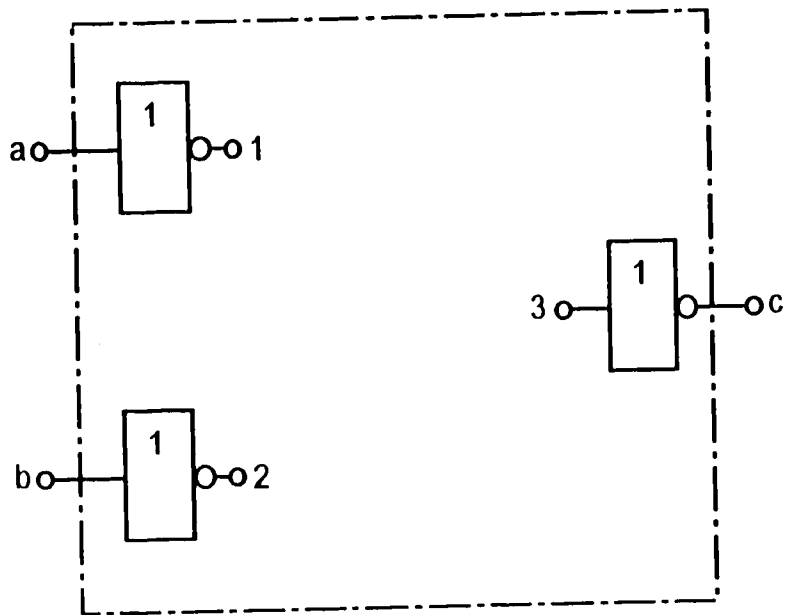


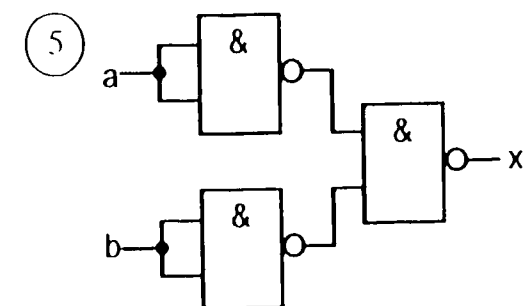
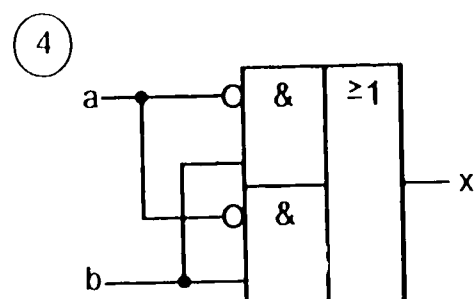
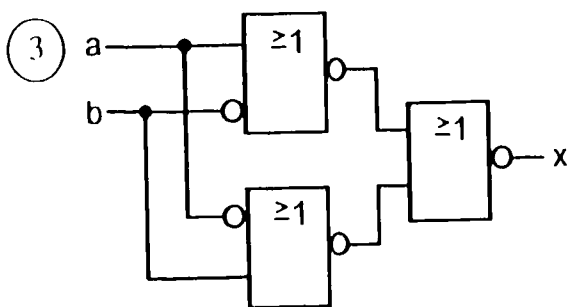
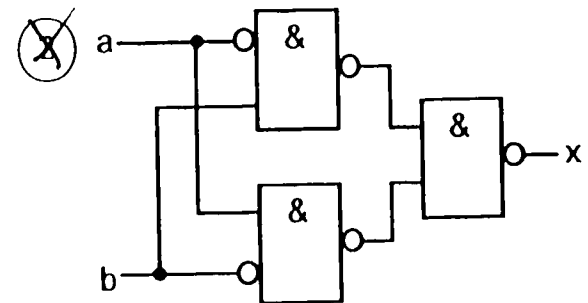
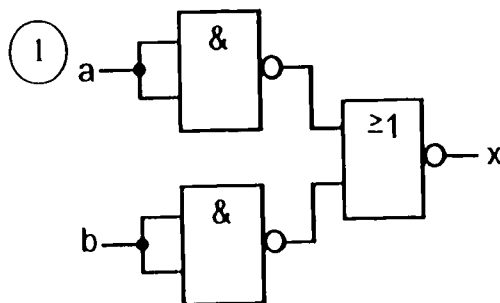
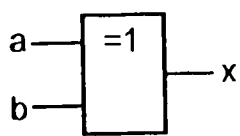
0564

Die symbolisierten Verknüpfungsglieder sind zu einem NAND-Glied zu vervollständigen. Welche Ergänzung ist zwischen den Punkten 1, 2 und 3 einzufügen?



0565

Welche der digitalen Schaltungen entspricht dem Verknüpfungsglied?



0566

Welche Behauptung über die Schaltung ist richtig?

- 1 Ein Signal an a erscheint negiert an c, wenn an b ein Signal mit dem Wert 0 anliegt.
- 2 Ein Signal an a wird unterdrückt, wenn an b ein Signal mit dem Wert 1 anliegt.
- ~~3~~ Ein Signal an a erscheint negiert an c, wenn an b ein Signal mit dem Wert 1 anliegt.
- 4 Ein Signal an a wird unterdrückt, wenn an b ein Signal mit dem Wert 0 anliegt.
- 5 Ein Signal an a erscheint an c, unbeeinflusst vom Signal an b.

