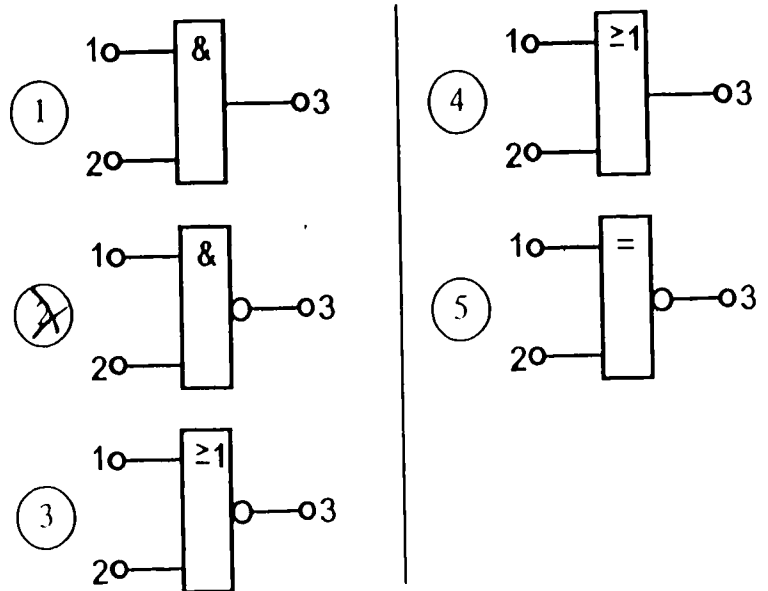
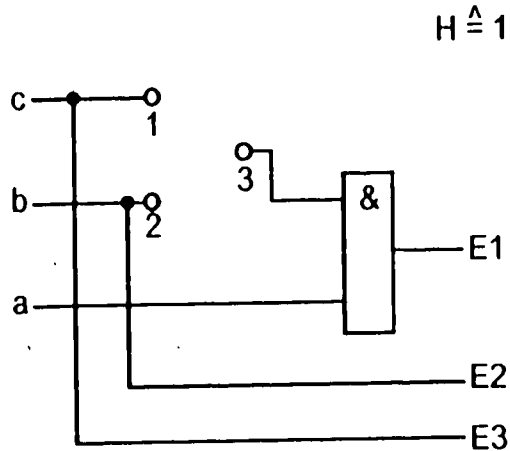


0561

Die Zuleitung eines Elektroherds hat eine begrenzte Leistung. E1 darf allein betrieben werden oder wenn nur eine weitere Platte, E2 (Steuerung b) oder E3 (Steuerung c), zusätzlich in Betrieb ist. Welche Ergänzung ist zwischen 1 bis 3 in der untenstehenden Schaltung einzufügen?



0562

Die Tabelle zeigt die zu einer Raumsicherung notwendigen Bedingungen. Die Schaltung soll der Sicherung der Nebentür dienen. In welcher Zeile der Tabelle sind die Geber- und Tastersignale a, b, c und d den Ziffern 1 bis 4 richtig zugeordnet?

Geber „a“ an der Haupttür, } (1  $\hat{=}$  zu)  
 Geber „b“ an der Nebentür, }  
 Geber „c“ am Fenster, }  
 Taster „d“ an der Nebentür, } (1  $\hat{=}$  betätigt)  
 Türöffner „e“ an der Nebentür. } (1  $\hat{=}$  öffnen)

Options for problem 0562:

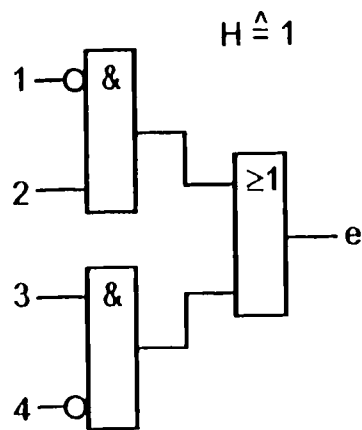
1 a b c d

2 b a c d

3 a b d c

4 d a c b

5 a d b c



a	b	c	d	e
1	1	1	0	0
1	1	1	0	0
0	1	1	1	1
1	0	1	0	0
1	1	0	0	1
1	1	1	1	0

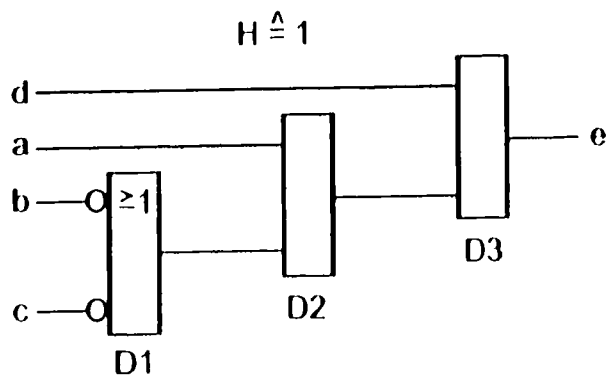
0563

Die Tabelle zeigt die zu einer Raumsicherung notwendigen Bedingungen. Die Schaltung soll zur Sicherung der Haupttür dienen. Welche Zeichen sind bei D2 und D3 einzutragen?

Geber „a“ an der Haupttür, } (1  $\hat{=}$  zu)  
 Geber „b“ an der Nebentür, }  
 Geber „c“ am Fenster, }  
 Taster „d“ an der Haupttür, } (1  $\hat{=}$  betätigt)  
 Türöffner „e“ an der Haupttür. } (1  $\hat{=}$  öffnen)

Options for problem 0563:

	D2	D3
1	&	> 1
2	&	-
3	- 1	&
4	> 1	&
5	- 1	-



a	b	c	d	e
1	1	1	0	0
1	1	1	1	1
0	1	1	0	0
1	0	1	0	1
1	1	0	0	1
1	1	1	0	0