

Aufgabenbank

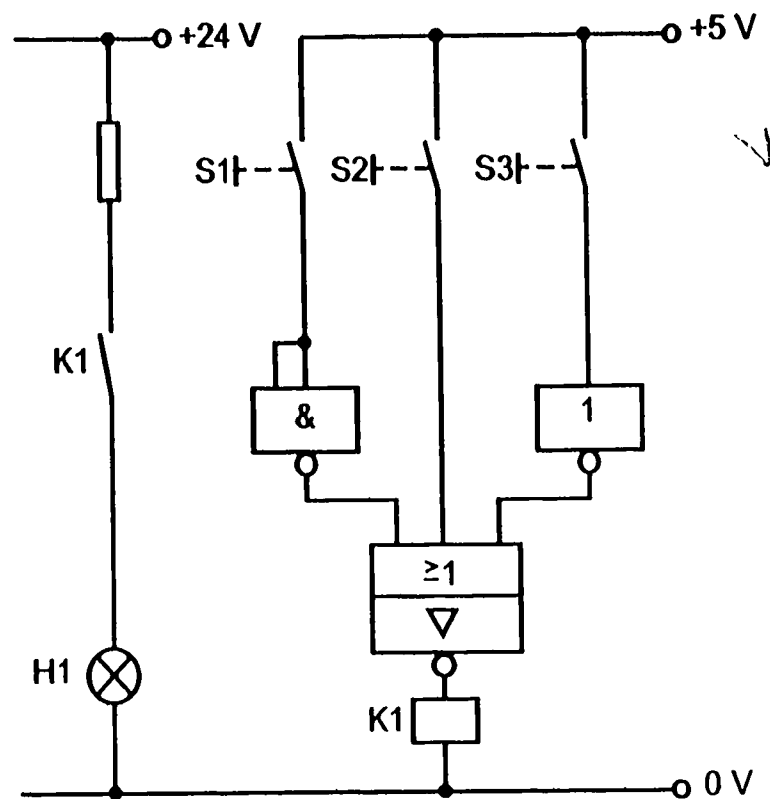
Schaltungen der Digitaltechnik

0555

Welche Taster müssen betätigt sein, damit die Lampe H1 in der Schaltung leuchtet?

Kontakt offen $\hat{=}$ L $\hat{=}$ 0 $\hat{=}$ 0 V

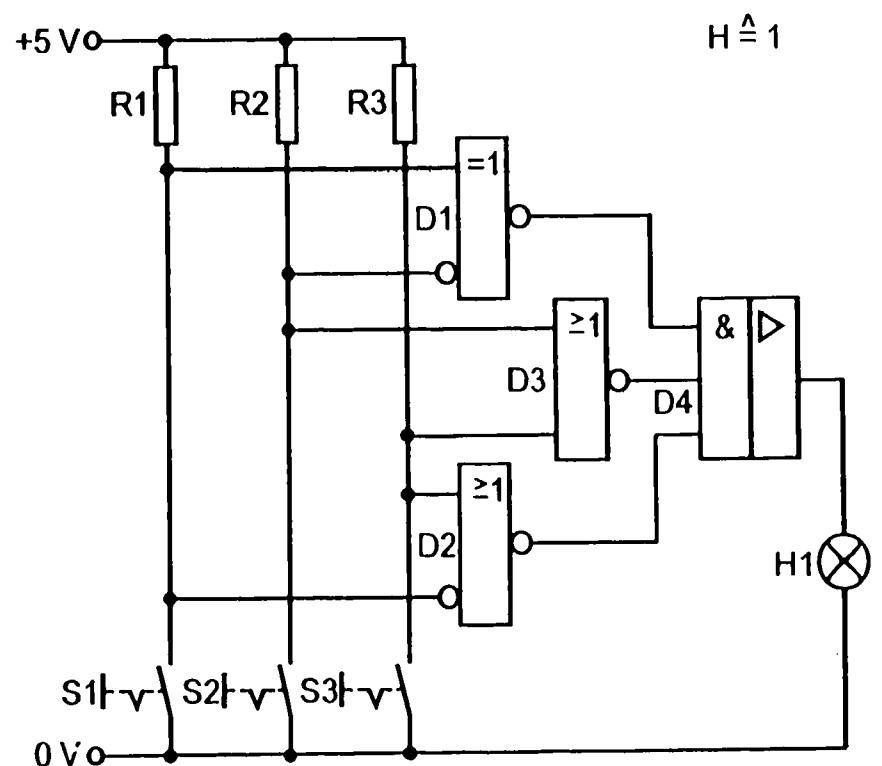
- 1 S1, S2 und S3
- 2 S1 und S2
- 3 S2 und S3
- 4 S1 und S3
- 5 Nur S3



0556

Welche Behauptung über die Schaltung ist richtig?

- 1 H1 leuchtet, wenn S1, S2 und S3 ausgeschaltet sind.
- 2 H1 leuchtet, wenn nur S2 und S3 eingeschaltet sind.
- 3 H1 leuchtet, wenn nur S1 und S2 eingeschaltet sind.
- 4 H1 leuchtet, wenn nur S1 und S3 eingeschaltet sind.
- 5 H1 leuchtet, wenn S1, S2 und S3 eingeschaltet sind.



0557

Welche Behauptung über die Schaltung ist richtig?

- 1 H1 flackert dauernd und läßt sich durch die Schalter nicht beeinflussen.
- 2 H1 leuchtet nie, unabhängig von der Schalterstellung von S1, S2 und S3.
- 3 H1 leuchtet, wenn nur S1 eingeschaltet ist.
- 4 H1 leuchtet, wenn nur S2 eingeschaltet ist.
- 5 H1 leuchtet dauernd und läßt sich durch die Schalter nicht beeinflussen.

