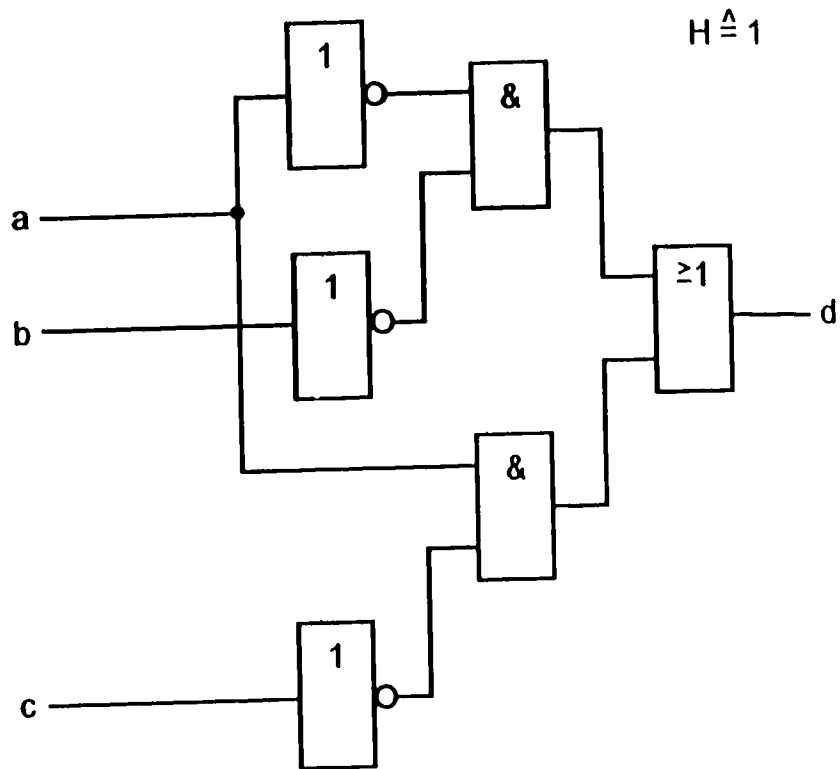


0552

Welche Zeile der Tabelle gibt die Signalzustände in der Schaltung richtig wieder?

- 1
- 2
- 3
- 4
- 5

	a	b	c	d
1	1	0	0	1
2	0	0	1	0
3	0	1	0	1
4	0	1	1	1
5	0	0	0	0



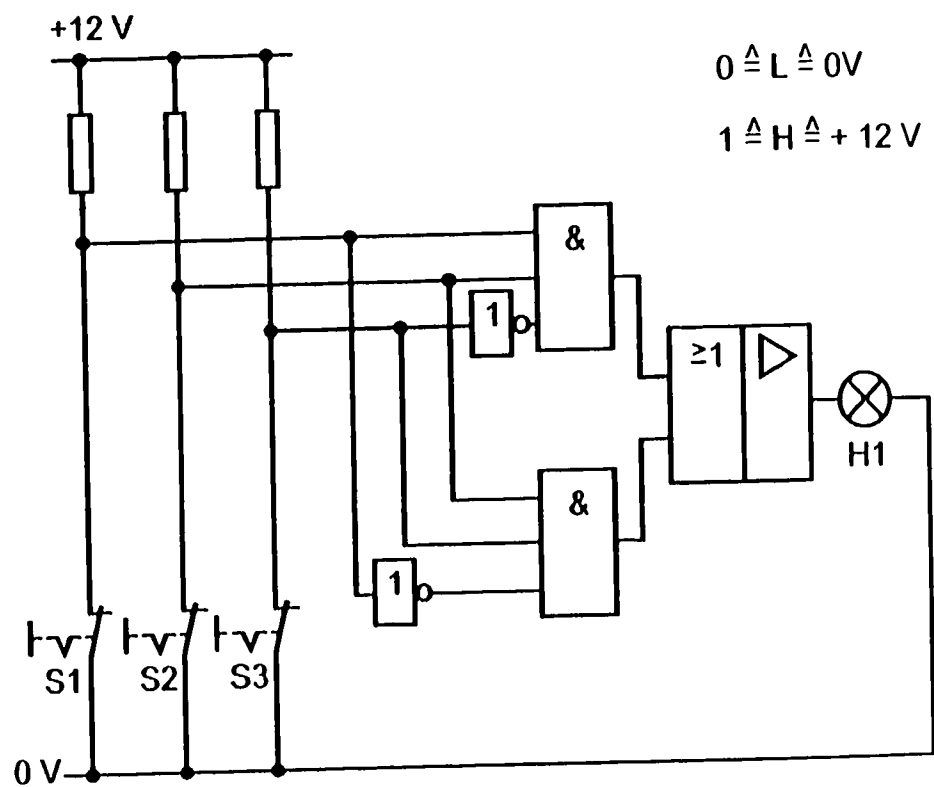
0553

In welcher Zeile der Tabelle sind die Schalterstellungen so angegeben, daß die Lampe H1 leuchtet?

Schalter betätigt $\hat{=}$ 1
Schalter nicht betätigt $\hat{=}$ 0

- 1
- 2
- 3
- 4
- 5

	S1	S2	S3
1	0	0	0
2	1	1	0
3	0	1	0
4	1	0	0
5	1	1	1



0554

In der Schaltung soll H1 leuchten. Welche Zeile der Tabelle enthält die hierfür notwendigen Eingangssignale?

- 1
- 2
- 3
- 4
- 5

	a	b	c	H1
1	0	0	0	1
2	0	1	1	1
3	1	0	0	1
4	1	0	1	1
5	0	0	1	1

